

Konzept der Fahrradreparaturstationen

Dies ist Teil der Maßnahme 'Farradreparaturmöglichkeiten auf dem Campus bereitstellen' aus dem [Konzept des AK Fahrradcampus](#).

Motivation

An kaum einem Ort sieht man so viele Fahrradfahrer wie auf dem Campus. Das von vielen Studierenden täglich genutzte Verkehrsmittel kann schon mal seinen Besitzer im Stich lassen, wenn der Reifen seine Luft verliert, die Bremse nachgezogen werden muss oder andere Pannen auftreten. Nicht selten fehlt in genau dieser Situation die Luftpumpe oder das passende Werkzeug zum Reparieren. Vor allem bei Studierenden steht das passende Werkzeug auch Zuhause oft nicht zur Verfügung. Deshalb möchten wir auf dem Campus Reparatursäulen aufstellen, an denen jeder Radfahrer ganztägig sein Fahrrad wieder flott machen kann.

Standorte

Die Stationen sind öffentlich und ganztags frei zugänglich. So können die Studierenden, die Universitätsmitarbeiter und die Anlieger maximal profitieren. Die beiden Stationen werden auf dem Campus Süd verteilt werden, an zentralen Standorten nahe zu größeren Fahrradabstellplätzen. Um die Station muss genügend Platz vorhanden sein, damit sich bei größerem Andrang eine Schlange aus Fahrrädern bilden kann. Falls möglich wird darauf geachtet die Station in Gebäudenähe oder sogar überdacht zu platzieren um die Verwitterung gering zu halten. Folgende Standorte werden angestrebt:


Große Station: Zwischen Bibliothek und Studierendenhaus

Begründung	Standortfoto
<p>In der Mittagszeit fokussiert sich die Vielzahl der Fahrräder am Campus um die Mensa herum, darum wird die große Station nahe der Mensa platziert. Die Station soll keine dringend benötigten Fahrradstellplätze blockieren, deswegen wird sie zwischen Bibliothek und Studierendenhaus aufgestellt, nahe der Fahrradständer vor dem Studierendenhaus.</p>	



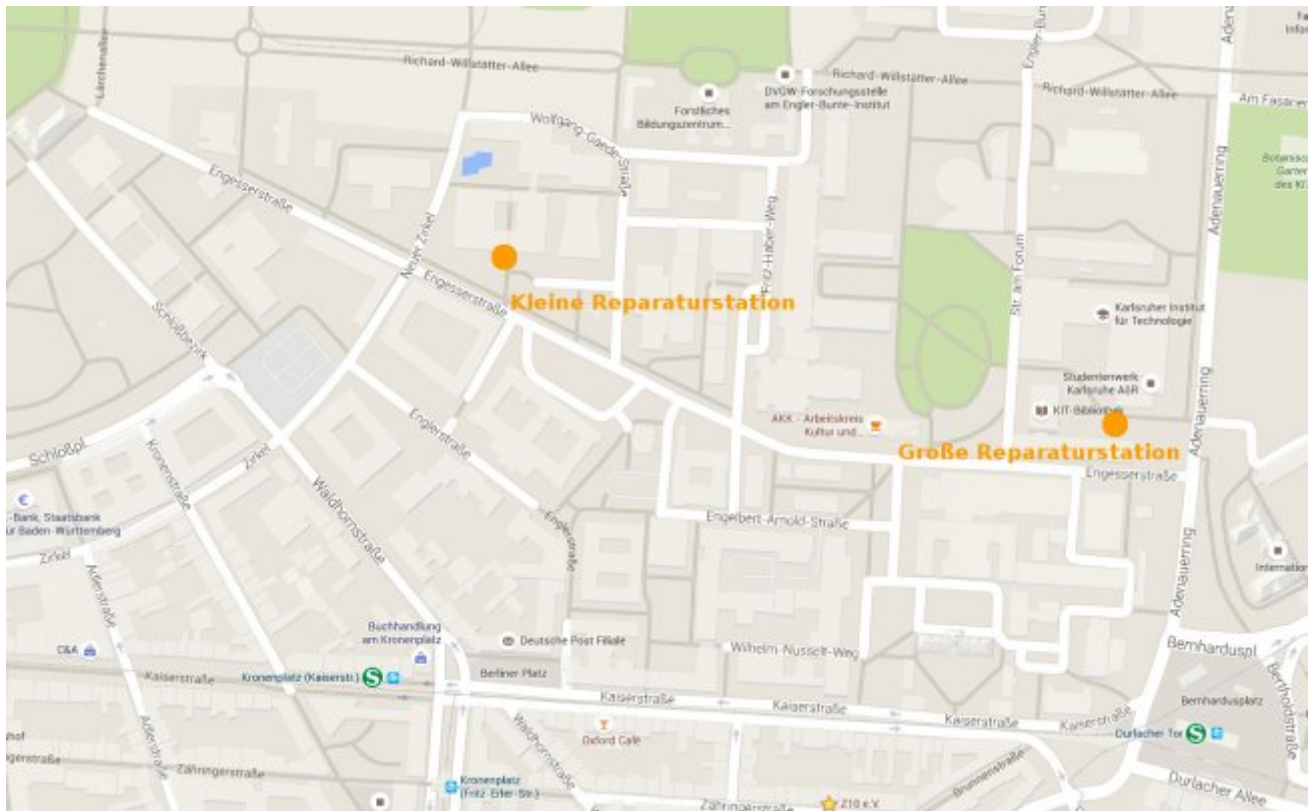
Abbildung ohne Tür zum abschließen.

Kleine Station: Geb. 30.22 bei FS Physik

Begründung	Standortfoto
<p>Die kleine Station wird am Gebäude 30.22 aufgestellt, da dieses direkt an einem Hauptverkehrsweg für Fahrräder in die Stadt liegt. Dadurch wird die Station häufig genutzt werden ohne große Umwege. Dort ist auch genügend Raum für die Aufstellung. So wird der Campus Süd gut abgedeckt.</p>	



Campus Plan mit Standorten der Reparaturstationen:



Angebote

- Eingeholtes Angebot für Reparatursäulen von IBOMBO:
https://wiki.asta.kit.edu/_media/fahrrad:preisangebot-ibombo-2016.pdf

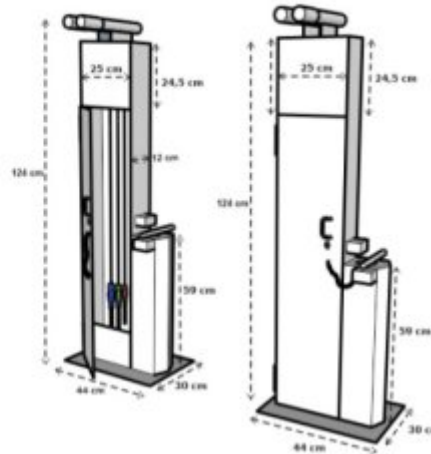
Ausschnitte aus dem Angebot:

- Große Station

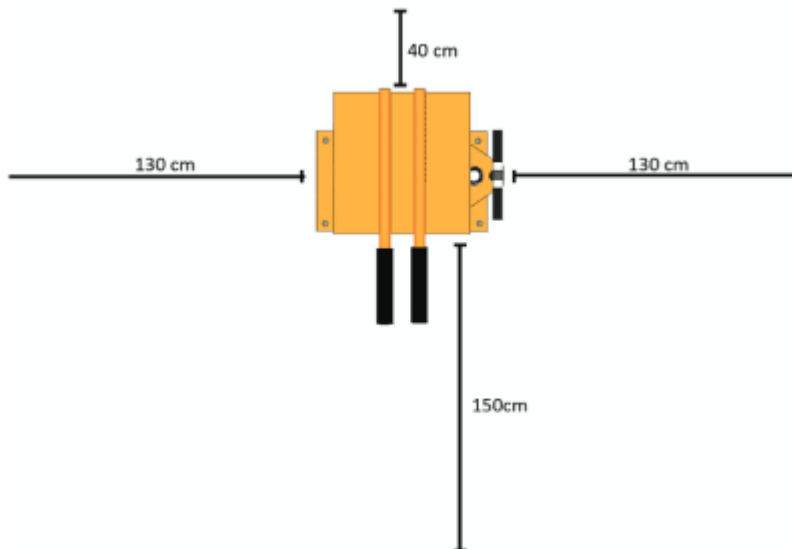
Preisangebot IBOMBO PRS-SCANDIC OHIM No. Pending

Standard:

- Kreuzschlitzschraubendreher
- Schraubenzieher
- T25 Torx – Schraubendreher
- Einmaulschlüssel verstellbar
- Doppelmaulschlüssel 8x10 mm
- Doppelmaulschlüssel 13x15 mm
- Imbußschlüssel Set 2-8 mm
- Reifenheber
- Pumpe mit Adapter für alle Ventile
- Montage-Set (4 x Anker M10, 80 mm)
- Sicherheitsschrauben
- Pulverbeschichtung in 9 Farben
- Aufdruckprojekt und Visualisierung
- Front- und Seitenbranding der Station
(Monomerfolie + Laminat)
1 x 29 x 29 cm
1 x 85 x 24 cm
1 x 145 x 24 cm



Modell	Preis Netto
IBOMBO PRS-SCANDIC (verzinkt) – Standard	655 EUR
IBOMBO PRS-SCANDIC (Edelstahl) – Standard	970 EUR
Eventuelles zusätzliches Zubehör	
Tür	108 EUR verzinkt / 157 EUR Edelstahl
Tür mit Schloss + Schlüssel	133 EUR verzinkt / 175 EUR Edelstahl
Tür mit Caddie-Schloss-System	150 EUR verzinkt / 198 EUR Edelstahl
4 x Anti-Diebstahl-Mutter mit Patentschlüssel	28 EUR
Bemalung mit Plastikfarbe (Grundfarben)	95 EUR
Individuelle Farben (Pulver)	25 EUR
Klebefolie mit Aufdruck auf der Hinterseite 145 x 30 cm	15 EUR
Aufdruck auf Folie höchster Qualität + Laminat	25 EUR
Klebefolie mit Aufdruck auf der Tür	18 EUR
Bunte Stahlleinen in PVC (blau, rot, schwarz, grün)	10 EUR
Zangen von GEDORE	23 EUR
4 x Drehgelenke	14 EUR
Stahlschlauch	9 EUR
Pneumatischer Skateboard-Griff	240 EUR
Eleganter Pumpenkolbe aus Edelstahl	53 EUR
Transport	
Sicherer DPD-Versand (Palette) / Gewicht: 45 kg	individuell
Transport + Montage	individuell



- Kleine Station

Preisangebot IBOMBO PRS-LV2 - OHIM RCD 1382873

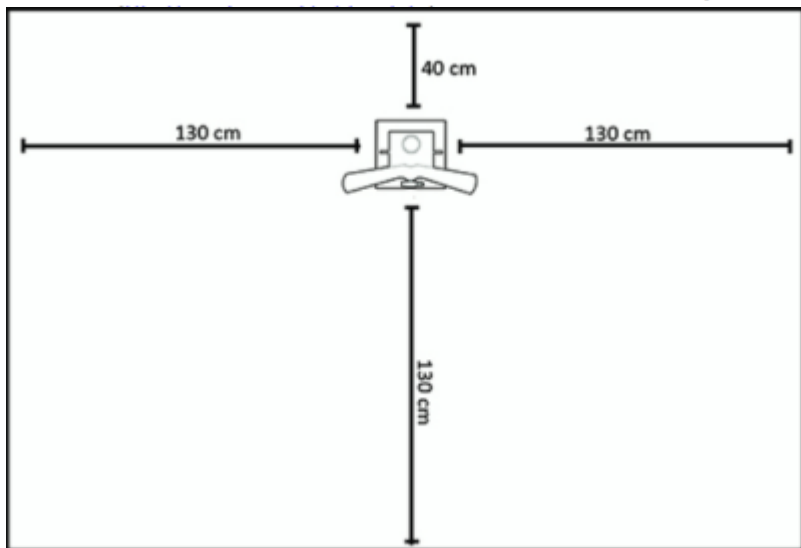
Standard:

- Kreuzschlitzschraubendreher
- Schraubenzieher
- Einmaulschlüssel verstellbar
- Imbußschlüssel Set 2-8 mm
- Reifenheber
- Pumpe mit Adapter für alle Ventile
- Montage-Set (4 x Anker M10, 80 mm)
- Sicherheitsschrauben
- Pulverbemalung in 9 Farben
- Aufdruckprojekt und Visualisierung
- Seitenbranding
(Monomerfolie + Laminat)
2 x 10,5 x 50 cm
2 x 10,5 x 54 cm



Typ	Preis
IBOMBO PRS-sV1 (verzinkt) – Standard	405 EUR
IBOMBO PRS-sV1 (Edelstahl) – Standard	540 EUR
Zusätzliche Kosten	
4 x Anti-Diebstahl-Mutter mit Patentschlüssel	28 EUR
Bemalung mit Plastikfarbe	35 EUR
Individuelle Farbe (Pulver)	15 EUR
Aufdruck auf Folie höchster Qualität + Laminat	10 EUR
Bunte Stahlleinen in PVC (blau, rot, schwarz, grün)	12 EUR
Drehelenke	11 EUR
Stahlschlauch	9 EUR
Transport	
Sicherer DPD-Versand / Gewicht: 19 kg	Individuell
Transport + Montage	Individuell

** Pulverbeschichtet können die Stationen in verschiedenen Farben werden (RAL-Palette)*



Beschaffung

- Eine große abschließbare Station und eine kleine Station
- So werden die Bedarfe der Studierenden flexibel abgedeckt, für viele Kleinigkeiten reicht wahrscheinlich die kleine Station, für manche Reparaturen ist es hilfreich wenn man das Fahrrad an der großen Station aufhängen kann. Zusätzlich ist die eine Station abschließbar, sollte es Probleme mit Wandalismus geben können die Werkzeuge verschlossen werden.

Kosten

Große Station	Preis (netto)
IBOMBO PRS-LV2 (Edelstahl) - Standard	970 EUR
Zusätzliche Kosten	
Tür mit Schloss und Schlüssel	175 EUR
4 x Anti-Diebstahl-Mutter mit Patentschlüssel	28 EUR

Große Station	Preis (netto)
Bemalung mit Plastikfarbe (Grundfarben)	95 EUR
Aufdruck auf Folie höchster Qualität + Laminat	25 EUR
Klebefolie mit Aufdruck auf der Tür	18 EUR
Bunte Stahlleinen in PVC (blau, rot, schwarz, grün)	10 EUR
Zangen von GEDORE	23 EUR
4 x Drehgelenke	14 EUR
Stahlschlauch	9 EUR
Transport	
Sicherer DPD-Versand (Palette) / Gewicht: 45kg	ca. 90 EUR
Summe:	1457 EUR

Ohne: Klebefolie auf Hinterseite und Aufdruck auf Folie

Design:

Farbe: RAL 2000 (Orange) + AStA Logo

Das konkrete Design wird in Zusammenarbeit mit der SSV Druckerei erarbeitet.

Kleine Station	Preis (netto)
IBOMBO PRS-sV1 (Edelstadt) - Standard	540 EUR
Zusätzliche Kosten	
4 x Anti-Diebstahl-Mutter mit Patentschlüssel	28 EUR
Bemalung mit Plastikfarbe	35 EUR
Aufdruck auf Folie höchster Qualität + Laminat	10 EUR
Bunte Stahlleinen in PVC (blau, rot, schwarz, grün)	12 EUR
Drehgelenke	11 EUR
Stahlschlauch	9 EUR
Transport	
Sicherer DPD-Versand (Palette) / Gewicht: 19kg	ca. 50 EUR
Summe:	695 EUR

Design:

Farbe: RAL 2000 (Orange) + AStA Logo

Das konkrete Design wird in Zusammenarbeit mit der SSV Druckerei erarbeitet.

Jährliche Betriebskosten von 100€

Durch den Verschleiß von Werkzeug, Adaptern, Ventilen und Dichtungen entstehen regelmäßig Kosten. Die Höhe des Postens wird nach dem ersten Jahr anhand von Erfahrungswerten angepasst.

Finanzierung

- Aus Mitteln der VS stehen dem AK Fahrradcampus in diesem Haushaltsjahr Gelder für Veranstaltungen und Anschaffungen zur Verfügung.
- Vom KIT wurde eine Teilfinanzierung zugesichert, sowie die Unterstützung bei den Betriebskosten.
- Die Stadt wird sich ebenso an der Beschaffung der Reparaturstationen beteiligen.

Kosten:

- Anschaffung: ca. 2200 EUR
- Betriebskosten: 100 EUR

Umsetzung

Das Konzept setzt der AK Fahrradcampus in enger Zusammenarbeit mit dem AStA um. Unterstützt durch das KIT.

Aufstellung

Das Facility Management kann die Installation der Stationen übernehmen.

Diebstahl

Das Werkzeug ist entsprechend mit Stahlseilen gesichert und die Stationen sind von derartiger Qualität, dass Vandalismus laut Herstellern noch kein Problem darstellte. Nach Hersteller Angaben kommt es nur selten vor, dass einzelnes Werkzeug entwendet wird. Dieses kann nachbestellt werden, oder auch von anderen Vertreibern bezogen werden. Die große Station ist mit einer abschließbaren Tür ausgestattet, welche im Falle von schlechten Erfahrungen zum Diebstahlschutz genutzt werden kann.

Bereits vorhandene Luftpumpen am Campus

- AStA Büro
- AKK
- Mathe Fachschaft
- Info Fachschaft
- weitere Fachschaften

From:

<https://wiki.asta-kit.de/> - **AStA-Wiki**

Permanent link:

https://wiki.asta-kit.de/fahrrad:konzept_reparaturstation?rev=1461334450

Last update: **08.05.2024 11:24**

